



Описание:

Импульсный источник питания, серия MDN-100.
Предназначен для питания светодиодной техники от сети переменного тока 220 В, 50Гц.
Выходная мощность до 100 Вт.
Металлический корпус.
Соответствует стандарту пылевлагозащиты – IP66.
Защита от короткого замыкания, температурная защита.

Технические характеристики:

Наименование модели	Выходная мощность, Вт (max.)	Диапазон входного напряжения, В, AC	Диапазон выходного напряжения, В, DC	Номинальный выходной ток, мА	КПД, %
MDN-100-0.35	100	170-260	174-290	350	89
MDN-100-4.00	100	170-300	17-28	4000	89

Входные характеристики:

Характеристика	Вел.	Разм.
Коэффициент мощности (PF)	≥ 0,95	
Пусковой ток	≤ 110	%
Ток утечки	≤ 330	мкА

Выходные характеристики:

Характеристика	Вел.	Разм.
Нестабильность выходного тока при изменении:		
входного напряжения от $U_{вх. ном}$ до $U_{вх. макс}$ менее	+1	%
входного напряжения от $U_{вх. ном}$ до $U_{вх. мин}$ менее	-3	%
напряжения на нагрузке от $U_{вых. мин}$ до $U_{вых. макс}$ менее	± 1	%
Время включения	≤ 1	с

Эксплуатационные параметры:

Параметр	Вел.	Разм.
Минимальная рабочая температура	- 40	°C
Максимальная рабочая температура	+ 50	°C
Минимальная температура хранения	- 40	°C
Максимальная температура хранения	+ 85	°C
Допустимый уровень влажности (при $t_{окр. среды} = 25^{\circ}C$)	100	%
Срок эксплуатации	50000	ч

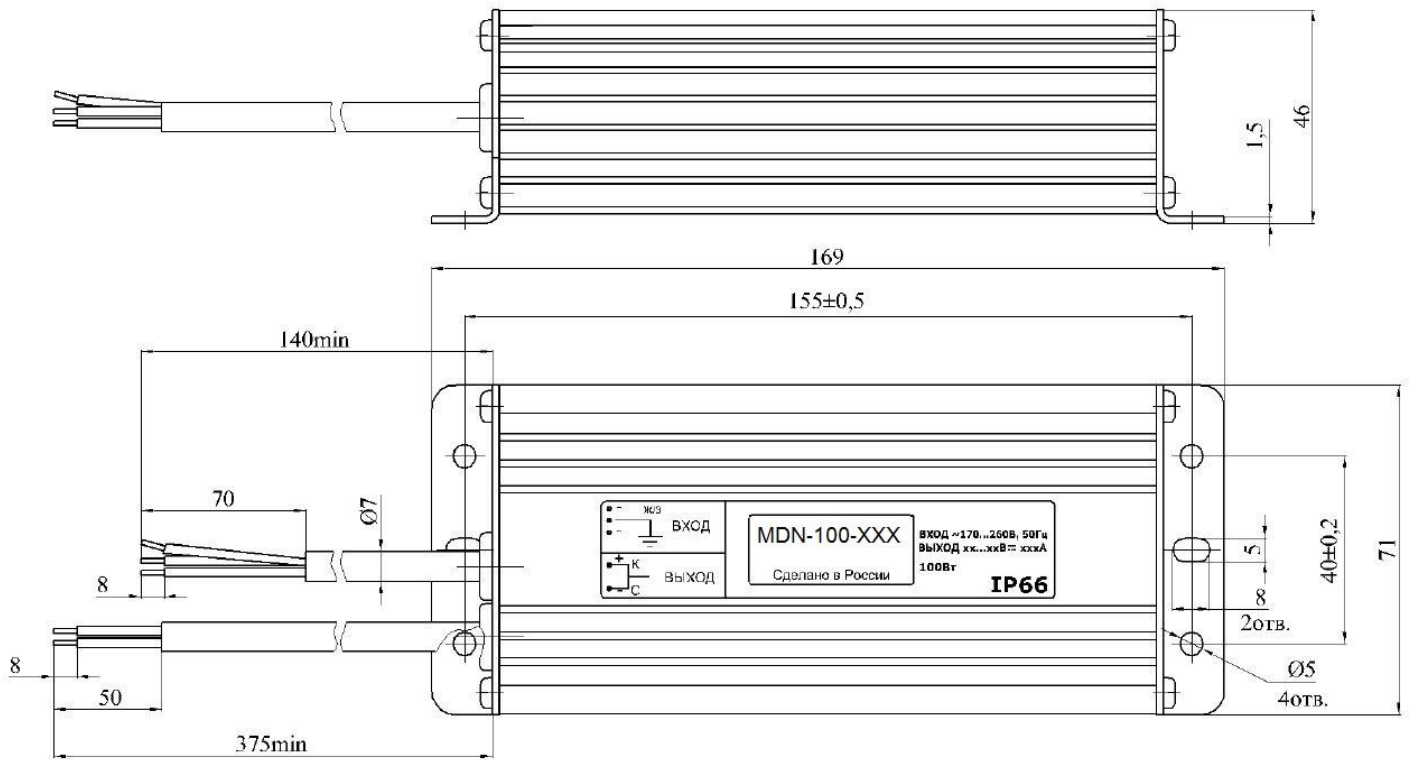
Стандарты электробезопасности, ЭМС, пылевлагозащиты:

Наименование	Описание
ГОСТ Р 51317.4.5-99	соответствует
ГОСТ Р 51318.15-99	соответствует
ГОСТ Р 51317.3.2-2008	соответствует
ГОСТ Р 51317.3.3-2008	соответствует
Напряжение пробоя «вход-выход»:	1500 В, 50 Гц

Массогабаритные характеристики:

Наименование модели	Габаритные размеры, ВхШхД, мм	Вес, кг
MDN-100-0.35	46x71x169	0,9
MDN-100-4.00	46x71x169	0,9

Габаритные размеры:



Обозначение	Назначение провода	Цвет провода	Название провода	Диаметр провода, мм	Площадь сечения, мм ²
MDN-100-XXX	Входная часть	РЕ	Желто-зеленый	ПВС 3*0,75	0,75
		Вход N	Синий		0,75
		Вход L	Коричневый		0,75
	Выходная часть	Выход	Синий	ПВС 2*0,75	0,75
		Г Выход	Коричневый		0,75
					0,75

Схема подключения:

